

EUROPEAN PATENT OFFICE

Patent Abstracts of Japan

1/7

PUBLICATION NUMBER : 09199699
PUBLICATION DATE : 31-07-97

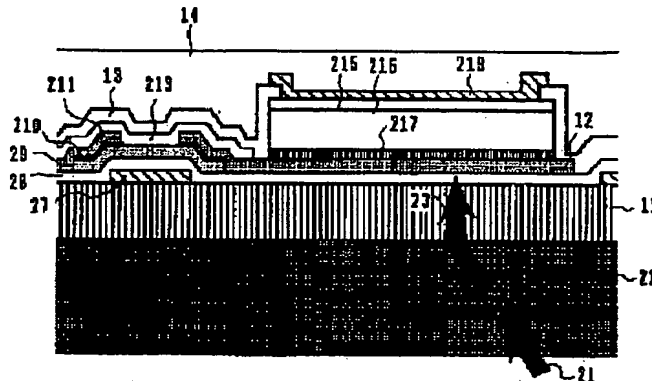
APPLICATION DATE : 12-01-96
APPLICATION NUMBER : 08004140

APPLICANT : HITACHI LTD;

INVENTOR : MINEMURA TETSUO;

INT.CL. : H01L 27/14 H01L 27/146 H04N 5/32

TITLE : THIN FILM IMAGE SENSOR



ABSTRACT : PROBLEM TO BE SOLVED: To obtain an image sensor for measuring X-ray images with a high efficiency, no crosstalk between picture elements, and a high mass producibility.

SOLUTION: An optical fiber plate 11 is used as a substrate and a photoconductor according to a thin-film transistor and a PIN diode and a scintillation fluorescent body 22 are arranged oppositely on different surfaces of the optical fiber plate 11. The photoconductor is arranged so that a P-layer 217 where light enters is located at the side of the optical fiber plate 11 and a transparent electrode at the side of the P-layer 217 and the drain electrode of the thin-film transistor are formed in one piece on a same plane by a same material and process as a drain electrode 12 in one piece with the P-layer-side transparent electrode. X rays 21 through a subject are applied to the scintillation fluorescent body 22 and are converted to a long wavelength light 23, the long wavelength light 23 is applied to the P-layer 217 of a photoconductor via the optical fiber plate 11, thus generating photo current at the photoconductor. The photo current is measured by an externally mounted ammeter.

COPYRIGHT: (C)1997,JPO

FP03-0266-00
EP-HP
'05.11.16
SEARCH REPORT

BEST AVAILABLE COPY

(19) 日本国特許庁 (J P)

(12) 公開特許公報 (A)

(11) 特許出願公開番号

特開平9-199699

(43) 公開日 平成9年(1997)7月31日

(51) Int.Cl. ⁶	識別記号	庁内整理番号	F I	技術表示箇所
H 0 1 L 27/14			H 0 1 L 27/14	K
	27/146		H 0 4 N 5/32	
H 0 4 N 5/32			H 0 1 L 27/14	C

審査請求 未請求 請求項の数 7 O L (全 7 頁)

(21) 出願番号 特願平8-4140
 (22) 出願日 平成8年(1996)1月12日

(71) 出願人 000005108
 株式会社日立製作所
 東京都千代田区神田駿河台四丁目6番地
 (72) 発明者 安藤 正彦
 茨城県日立市大みか町七丁目1番1号 株式会社日立製作所日立研究所内
 (72) 発明者 渡辺 猛志
 茨城県日立市大みか町七丁目1番1号 株式会社日立製作所日立研究所内
 (72) 発明者 若木 政利
 茨城県日立市大みか町七丁目1番1号 株式会社日立製作所日立研究所内
 (74) 代理人 弁理士 武 願次郎

最終頁に続く

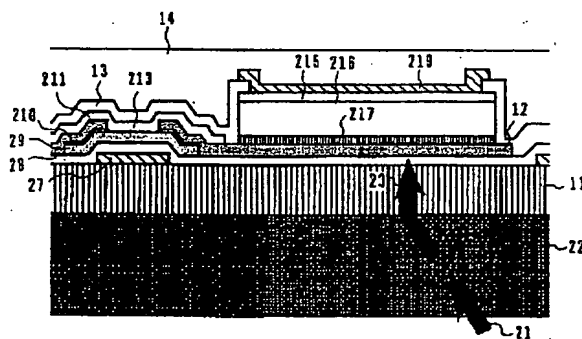
(54) 【発明の名称】 薄膜イメージセンサ

(57) 【要約】

【課題】 高効率で画素間のクロストークがなく、かつ、量産性の高い、X線画像測定用の薄膜イメージセンサを得る。

【解決手段】 基板として光ファイバプレート11を用い、光ファイバプレート11の異なる面上に対峙して、薄膜トランジスタ26及びPINダイオードによる光伝導体24と、シンチレーション蛍光体22とを配置して構成される。光伝導体24は、光入射側であるP層217が光ファイバプレート11側になるように配置され、P層217側の透明電極と薄膜トランジスタのドレイン電極とが、P層側透明電極と一体化されたドレイン電極12として同一の材料及びプロセスにより同一平面上に一体に形成される。被写体を透過したX線21は、シンチレーション蛍光体22に入射して長波長光23に変換され、長波長光23が、光ファイバプレート11を介して光伝導体24のP層217に入射し、光伝導体24に光電流を発生させる。この光電流が、外付けの電流計によって測定される。

【図1】



- | | |
|-------------------------|--------------|
| 11、51 光ファイバプレート | 210 コンタクト層 |
| 12 P層側透明電極と一体化されたドレイン電極 | 211、31 ソース電極 |
| 13 保護膜 | 212 ドレイン電極 |
| 14 保護層 | 213 パンチレーション |
| 22 シンチレーション蛍光体 | 215 n-Si N層 |
| 24 光伝導体 | 216 n-Si I層 |
| 26 薄膜トランジスタ | 217 n-Si P層 |
| 27 ゲート電極 | 218 透明電極 |
| 28 ゲート絶縁層 | 219 コモン電極 |
| 29 半導体層 | |

【特許請求の範囲】

【請求項1】 薄膜トランジスタ、PIN光ダイオードからなる光伝導体、シンチレーション蛍光体、及び、ガラス基板の積層構造からなるX線画像測定用の薄膜イメージセンサにおいて、ガラス基板として光ファイバプレートを用い、前記光ファイバプレートの異なる面上に、薄膜トランジスタ及びPINダイオードによる光伝導体と、シンチレーション蛍光体とを対峙して配置したことを特徴とする薄膜イメージセンサ。

【請求項2】 前記光伝導体は、受光面となるP層が光ファイバプレート側になるように配置され、前記光伝導体のP層側透明電極が薄膜トランジスタのドレイン電極と一体に形成され、前記シンチレーション蛍光体により変換された長波長光が光ファイバプレートを透過した後に光伝導体に入射することを特徴とする請求項1記載の薄膜イメージセンサ。

【請求項3】 前記薄膜トランジスタのソース電極は、前記光伝導体のP層側透明電極と一体に形成された前記ドレイン電極と同一の透明電極材料により同時に形成されることを特徴とする請求項1または2記載の薄膜イメージセンサ。

【請求項4】 前記薄膜トランジスタのソース電極は、前記光伝導体のP層側透明電極と一体に形成された前記ドレイン電極材料よりも低抵抗率の薄膜材料により形成されることを特徴とする請求項1または2記載の薄膜イメージセンサ。

【請求項5】 前記薄膜トランジスタは、ゲート電極が光ファイバプレート側に位置する逆スタガ構造、または、ソース電極及び前記光伝導体のP層側透明電極と一体化されたドレイン電極が光ファイバプレート側に位置する正スタガ構造を有することを特徴とする請求項1ないし4のうち1記載の薄膜イメージセンサ。

【請求項6】 前記薄膜トランジスタは、アモルファスシリコン薄膜及びアモルファス窒化シリコン薄膜を用いたアモルファスシリコン薄膜トランジスタであり、前記光伝導体は、5族元素を添加したアモルファスシリコンN層、添加元素のないアモルファスシリコンI層、及び、3族元素を添加したアモルファスシリコンP層を順次積層したPIN構造を有し、光入射側であるP層側が透明電極、N層側が各光伝導体に共通電位を与えるコモン電極になるように、2枚の電極で挟んだ光ダイオードであることを特徴とする請求項1ないし5のうち1記載の薄膜イメージセンサ。

【請求項7】 前記光ファイバプレートは、画素毎のシンチレーション蛍光体側の入射面の面積が光伝導体側の出射面の面積よりも大きい集光機能を有する光ファイバプレートであり、前記光ファイバプレートの出射面が光伝導体の受光面に対向させられていることを特徴とする請求項1ないし6のうち1記載の薄膜イメージセンサ。

【発明の詳細な説明】

【0001】

【産業上の利用分野】本発明は、X線画像測定用に使用して好適な薄膜イメージセンサに係り、特に、医療用X線診断装置におけるX線画像測定部を平板化するために開発されているX線画像測定用の薄膜イメージセンサに関する。

【0002】

【従来の技術】X線画像測定用に使用する薄膜イメージセンサ（以下、X線薄膜イメージセンサという）に関する従来技術として、例えば、M. J. Powell, et al., Material Research Society Symposium Proceedings Vol.258, pp.1127-1137(1992)等に記載された技術が知られている。

【0003】図5は従来技術によるX線薄膜イメージセンサにおける画素部の断面構造を示す図であり、以下、図5を参照して従来技術によるX線薄膜イメージセンサの構造及び動作原理を説明する。図5において、21はX線、22はシンチレーション蛍光体、23は長波長光、25は光電流、26は薄膜トランジスタ、27はゲート電極、28はゲート絶縁層、29は半導体層、210はコンタクト層、211はソース電極、212はドレイン電極、213はパシベーション層、214は遮光層、215はa-Si N層、216はa-Si I層、217はa-Si P層、218は透明電極、219はコモン電極、220はコンタクト電極、221はガラス基板、222は平坦化層である。

【0004】図5に示すように、従来技術によるX線薄膜イメージセンサの1つの画素は、ガラス基板221と、その上に形成された光伝導体24及び薄膜トランジスタ23と、これらを覆うポリイミド等による透明な平坦化層222と、この平坦化層222の上に形成されたシンチレーション蛍光体22とを備えて構成される。

【0005】このように構成されるX線薄膜イメージセンサにおいて、被写体を透過したX線21が、シンチレーション蛍光体22に入射すると、このX線22は、長波長光23に変換され、この長波長光23が光伝導体24に入射する。これにより、光伝導体24に光電流25が発生する。この光電流25は、通電状態の薄膜トランジスタ26を介して、外付けの電流計によって測定される。

【0006】X線薄膜イメージセンサは、前述のような画素を2次元的に複数配置し、薄膜トランジスタ26の通電/遮断状態を時系列に制御しながら、X線強度に対して単調増加する光電流量を逐次測定することにより、X線の2次元イメージを電気信号に変換して検知することができるものである。

【0007】薄膜トランジスタ26は、ゲート電極27、ゲート絶縁層28、半導体層29、コンタクト層210、ソース電極211、ドレイン電極212、パシベーション層213、遮光層214により構成される。ま

た、光伝導体24は、5族元素例えば、燐(P)を添加したアモルファスシリコン(以下、a-Siという)N層215、添加元素のないa-Si層216、及び、3族元素、例えば、ボロン(B)を添加したa-Si層217を順次積層した所謂PIN構造を、光入射側であるP層側が前記長波長光が透過する透明電極218、N層側が各光伝導体に共通電位を与えるコモン電極219になるように、2枚の電極で挟んだ光ダイオードにより構成される。そして、薄膜トランジスタ23のドレイン電極212と光伝導体24のP層側の透明電極218とは、コンタクト電極220により接続される。

【0008】前述した従来技術によるX線薄膜イメージセンサは、ガラス基板221上に形成した薄膜トランジスタ26と光伝導体24との上に、平坦化層222を介してシンチレーション蛍光体22が積層されるように、薄膜トランジスタ26、光伝導体24、及びシンチレーション蛍光体22が、ガラス基板の同一面上に配置される。従って、光伝導体24は、光入射側であるP層217がシンチレーション蛍光体22側に、また、N層215がガラス基板221側になるように配置される。

【0009】図6は薄膜イメージセンサ全体の構成を示す図であり、薄膜イメージセンサ全体は、図5に示した構造を有する薄膜イメージセンサが1画素となるように、多数のイメージセンサがマトリクス状に配置されて構成されている。

【0010】この図から判るように、光伝導体のコモン電極219には、電源 V_{cc} が接続され、行方向に並ぶ薄膜トランジスタのゲート電極27は、ロードライバにより順次駆動され、検出信号は、列方向から読み出しアンプ、マルチプレクサを介して画像信号として出力される。このような薄膜イメージセンサは、X線撮像装置等の結像面に配置されて使用される。

【0011】なお、前述したような薄膜イメージセンサ全体の構成及び使用方法は、後述する本発明の各実施形態の場合も同様であるので、実施形態の説明においては、これらの説明を省略し、1つの画素についてのみ説明する。

【0012】

【発明が解決しようとする課題】前述した従来技術によるX線薄膜イメージセンサは、電気的接触を避ける必要がある薄膜トランジスタ26のドレイン電極212及び光伝導体24のコモン電極219が同一平面上に同時に形成され、また、光伝導体24のP層側透明電極218が薄膜トランジスタ26のドレイン電極212とは異なる平面上に形成され、両電極形成後に両者がコンタクト電極210で接続されて製造される。そして、ドレイン電極212とコモン電極219とは一定間隔(例えば10 μ m以上)離して配置され、P層217側の透明電極218の一部が不透明なコンタクト電極210で被覆される。

【0013】この結果、従来技術によるX線薄膜イメージセンサは、画素面積における光伝導体24の受光部の面積が占める割合、所謂開口率が小さくなり、X線薄膜イメージセンサの光電変換効率が低いという問題点を有してしまうことになる。

【0014】また、一般に、X線から長波長光への変換効率の高いシンチレーション蛍光体22を形成するためには、結晶性が高い蛍光体を形成する必要がある。このためには、下地となる平坦化層222の表面を平坦にする必要がある。

【0015】前述した従来技術によるX線薄膜イメージセンサは、1 μ m前後の凹凸を有する薄膜トランジスタ26及び光伝導体24の上を平坦化するために、平坦化層222の厚さは少なくとも1 μ m以上必要となり、層形成に長時間を要し量産性が悪いという問題点を有していると同時に、シンチレーション蛍光体22と光伝導体24との間が離れるため、隣接画素との光学的なクロストークが発生し、解像度が低下するという問題を有している。さらに、前述した従来技術によるX線薄膜イメージセンサは、シンチレーション蛍光体22の形成時に薄膜トランジスタ26及び光伝導体24にダメージを与えるため、不良発生率が高いという問題点をも有している。

【0016】本発明の目的は、前述した従来技術の問題点を解決し、開口率を増加させて光電変換効率を向上させることができ、シンチレーション蛍光体の結晶性を向上させてX線から長波長光への変換効率を向上させることができ、さらに、薄膜形成/加工時間の短縮を図って量産性を向上させることのできる薄膜イメージセンサを提供することにある。

【0017】

【課題を解決するための手段】本発明によれば前記目的は、薄膜トランジスタ、PIN光ダイオードからなる光伝導体、シンチレーション蛍光体、及び、ガラス基板の積層構造からなるX線画像測定用の薄膜イメージセンサにおいて、ガラス基板として光ファイバプレートを用い、前記光ファイバプレートの異なる面上に、薄膜トランジスタ及びPINダイオードによる光伝導体と、シンチレーション蛍光体とを対峙して配置することにより達成される。

【0018】また、前記目的は、前記光伝導体を、受光面となるP層が光ファイバプレート側になるように配置し、前記光伝導体のP層側透明電極を薄膜トランジスタのドレイン電極と一体に形成し、前記シンチレーション蛍光体により変換された長波長光を光ファイバプレートを透過した後に光伝導体に入射させるようにすることにより達成される。

【0019】本発明は、光伝導体のP層側透明電極と薄膜トランジスタのドレイン電極とが一体化され、P層側透明電極面がコンタクト電極に被覆されないため、受光

素子としての光導電体の開口率を増加させて光電変換効率を向上させることができる。また、本発明は、シンチレーション蛍光体を平坦な光ファイバプレート上に形成することができるので、結晶性を高くして変換効率を高くすることができる。しかも、厚い平坦化膜を形成する時間を必要としないので、量産性を向上することができる。さらに、本発明は、シンチレーション蛍光体と光伝導体とが光ファイバプレートによって光学的に結合されるため、隣接画素との間で光学的なクロストークを生じることがなく画像の解像度の低下を防止することができる。

【0020】

【発明の実施の形態】以下、本発明による薄膜イメージセンサの実施形態を図面により詳細に説明する。

【0021】図1は本発明の第1の実施形態によるX線薄膜イメージセンサの画素部の断面構造を示す図である。図1において、11は光ファイバプレート、12はP層側透明電極と一体化されたドレイン電極、13は保護絶縁膜、14は保護膜であり、他の符号は図1の場合と同一である。

【0022】図1に示す本発明の第1の実施形態によるX線薄膜イメージセンサは、従来技術におけるガラス基板221の代わりに、光ファイバプレート11によるガラス基板を用い、この光ファイバプレート11の異なる面上に対峙して、薄膜トランジスタ26及びPINダイオードによる光伝導体24と、シンチレーション蛍光体22とを対峙するように配置して構成される。光伝導体24は、光入射側であるP層217がガラス基板に代わる光ファイバプレート11側になるように配置され、P層217側の透明電極と薄膜トランジスタのドレイン電極とが、P層側透明電極と一体化されたドレイン電極12として同一の材料及びプロセスにより同一平面上に一体に形成される。

【0023】次に、前述したような構造を有する本発明の第1の実施形態によるX線薄膜イメージセンサの製造方法について説明する。

【0024】まず、基板として用いる厚さ約2mmの光ファイバプレート11（例えば、ガリレオ社製：ファイバ径10 μ mタイプ）の良く洗浄された表面に、マグネトロンスパッタ法を用いて、基板温度150 $^{\circ}$ Cで厚さ140nmのCrを形成する。次に、Crをエッチングにより加工し、ゲート電極27を形成する。その際、エッチング液としてCe(NH₄)₂(NO₃)₆にHNO₃を適量添加した水溶液を用いた。このエッチング後のCr膜端部のテーパ角は約10度であった。

【0025】次に、ゲート電極27が形成された光ファイバプレート11上に、RFプラズマCVD装置を用いて、ゲート絶縁層28、半導体層29、コンタクト層210として、a-SiN:Hを300nm、a-Si:Hを200nm、及び、燐がドーパされたa-Si:H(n

+a-Si:H)を30nm、連続して形成する。その後、a-Si:H及びn+a-Si:Hをドライエッチングにより島状に加工する。

【0026】さらに、その上に、マグネトロンスパッタ法を用いて、基板温度150 $^{\circ}$ Cで厚さ140nmの錫が添加された酸化インジウムからなるITO透明導電膜を形成する。このITO膜をエッチングにより加工し、薄膜トランジスタ26のソース電極211及び光伝導体24のP層側透明電極と一体化されたドレイン電極12を形成する。

【0027】その上に、RFプラズマCVD装置を用いて、パシベーション膜213として、a-SiN:Hを300nm形成後、ドライエッチングにより、P層側透明電極上のa-SiN:Hを除去し、その上に、RFプラズマCVD装置を用いて、a-Si:HからなるP層217、I層216、及び、N層215を各層の膜厚がそれぞれ10nm、1 μ m、10nmとなるように連続形成後、ドライエッチングにより島状加工する。

【0028】次に、その上に、RFプラズマCVD装置を用いて、保護絶縁膜13として、a-SiN:Hを300nm形成後、ドライエッチングにより、N層上のa-SiN:Hを除去し、その上に、マグネトロンスパッタ法を用いて、基板温度150 $^{\circ}$ Cで厚さ140nmのCrを形成後、エッチングにより加工し、コモン電極219を形成する。その上に、スピンコート法を用いて、厚さ1 μ mのポリイミド膜を形成し、150 $^{\circ}$ C、1時間アニールして固化して、保護膜14を形成する。

【0029】以上により、薄膜トランジスタ26とPINダイオードによる受光部としての光伝導体24とが光ファイバプレート11の同一面上に形成される。

【0030】次に、光ファイバプレート11の他の面上に、シンチレーション蛍光体22として、厚さ300~1000 μ mのヨウ化セシウム(CsI)を、蒸着法を用いて形成する。以上により、本発明の第1の実施形態によるX線薄膜イメージセンサを完成させることができる。

【0031】前述した本発明の第1の実施形態によるX線薄膜イメージセンサにおいて、被写体を透過したX線21は、シンチレーション蛍光体22に入射して長波長光23に変換される。そして、この長波長光23は、光ファイバプレート11のファイバを介して光伝導体24のP層217に入射し、光伝導体24に光電流を発生させる。この光電流が、通電状態の薄膜トランジスタ26を介して、外付けの電流計によって測定される点は従来技術の場合と同様である。

【0032】本発明の第1の実施形態によるX線薄膜イメージセンサは、光伝導体24のP層217側の透明電極12が不透明なコンタクト電極により被覆されることがないため、開口率を増加させて光電変換効率を向上させることができる。

【0033】また、本発明の第1の実施形態によるX線薄膜イメージセンサは、平坦度の高い光ファイバプレート11上にシンチレーション蛍光体22を形成しているため、シンチレーション蛍光体22の結晶性を向上させることができ、X線から長波長光への変換効率を向上させることができ、さらに、従来技術の場合のように薄膜トランジスタ、光伝導体上に平坦化層を形成する必要がないので、薄膜形成/加工時間の短縮を図って量産性を向上させることができる。

【0034】さらに、本発明の第1の実施形態によるX線薄膜イメージセンサは、シンチレーション蛍光体22と光伝導体24とが光ファイバプレート11によって光学的に結合されているため、隣接画素との光学的なクロストークがなく、解像度の低下を防止することができる。

【0035】図2は本発明の第2の実施形態によるX線薄膜イメージセンサの画素部の断面構造を示す図である。図2において、31はソース電極であり、他の符号は図1の場合と同一である。

【0036】図2に示す本発明の第2の実施形態によるX線薄膜イメージセンサは、前述した本発明の第1の実施形態におけるソース電極211を、より抵抗の低い例えばCrで形成したソース電極31としたものである。すなわち、図1により説明した本発明第1の実施形態におけるソース電極211は、光伝導体24P層217側透明電極と一体化されたドレイン電極12と同一材料のITOにより形成したが、本発明の第2の実施形態におけるソース電極31は、図2に示すように、より抵抗の低い例えばCrで形成したものである。この場合、ゲート電極形成と同様な方法を用いてソース電極31を形成する工程が新たに付加される。

【0037】図3は本発明の第3の実施形態によるX線薄膜イメージセンサの画素部の断面構造を示す図である。図3において、図の符号は図2の場合と同一である。

【0038】図3に示す本発明の第3の実施形態によるX線薄膜イメージセンサは、薄膜トランジスタ26の構造を正スタガ構造としたものである。すなわち、図1、図2により説明した本発明の第1、第2の実施形態における薄膜トランジスタ26は、ゲート電極17が基板側に位置する所謂逆スタガ構造であったが、本発明の第3の実施形態における薄膜トランジスタ26は、図3に示すように、ソース電極及びP層側透明電極と一体化されたドレイン電極12が基板側に位置する所謂正スタガ構造を有している。

【0039】前述した本発明の第2、第3の実施形態によるX線薄膜イメージセンサの構造によっても、本発明の第1の実施形態の場合と同様な効果を得ることができる。

【0040】図4は本発明の第4の実施形態によるX線

薄膜イメージセンサの画素部の断面構造を示す図である。図4において、51は集光機能を有する光ファイバプレートであり、他の符号は図2の場合と同一である。

【0041】図4に示す本発明の第4の実施形態によるX線薄膜イメージセンサは、光ファイバプレートとして、シンチレーション蛍光体22側の入射面の面積が光伝導体24側の出射面の面積よりも大きい集光機能を有する光ファイバプレート51を使用したものである。この光ファイバプレート51は、各画素対応に光ファイバプレートを構成する光ファイバの入射面の断面積が出射面の断面積よりも大きく形成され、薄膜トランジスタを含む1つの画素全体の面積からの入射光を、光伝導体の受光面であるP層に集光するものである。なお、このような集光機能を有する光ファイバプレートの製法に関する技術として、特開平5-249450号公報等に記載された技術が知られている。

【0042】前述した本発明の第4の実施形態によれば、前述の本発明の第1～第3の実施形態の場合と同様な効果を得ることができると共に、さらに、シンチレーション蛍光体側の入射面の面積が光伝導体側の出射面の面積よりも大きい集光機能を有する光ファイバプレートを用い、光ファイバプレートの出射面を光伝導体の受光面に合わせることにより、シンチレーション蛍光体により変換された長波長光の発光を効率良く光伝導体へ導くことができるため、薄膜イメージセンサの効率をさらに向上させることができる。

【0043】前述した本発明の実施形態は、本発明がX線薄膜イメージセンサであるとして説明したが、本発明の薄膜イメージセンサは、シンチレーション蛍光体を取り除けば、光イメージを読み取る通常の所謂薄膜イメージセンサとしても利用することができる。

【0044】

【発明の効果】以上説明したように、本発明によれば、光伝導体の開口率を増加させて光電変換効率を向上させることができ、また、シンチレーション蛍光体の結晶性を向上させることができるため、X線から長波長光への変換効率を向上させることができ、薄膜形成/加工時間の短縮を図って量産性を向上させることができる。

【0045】さらに、本発明によれば、シンチレーション蛍光体と光伝導体とが光ファイバプレート11によって光学的に結合されているため、隣接画素との光学的なクロストークを生じさせることがなく、解像度の低下を防止することができる。

【図面の簡単な説明】

【図1】本発明の第1の実施形態によるX線薄膜イメージセンサの画素部の断面構造を示す図である。

【図2】本発明の第2の実施形態によるX線薄膜イメージセンサの画素部の断面構造を示す図である。

【図3】本発明の第3の実施形態によるX線薄膜イメージセンサの画素部の断面構造を示す図である。

【図4】本発明の第4の実施形態によるX線薄膜イメージセンサの画素部の断面構造を示す図である。

【図5】従来技術によるX線薄膜イメージセンサにおける画素部の断面構造を示す図である。

【図6】薄膜イメージセンサ全体の構成を示す図である。

【符号の説明】

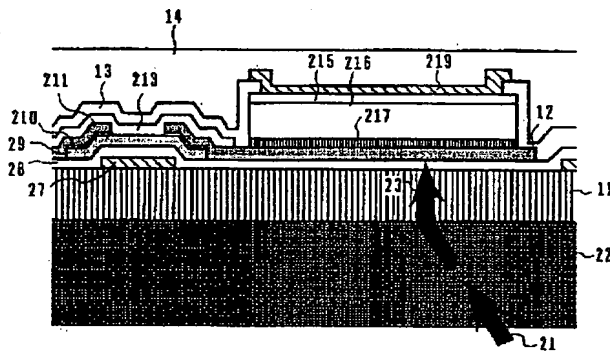
- 11、51 光ファイバプレート
- 12 P層側透明電極と一体化されたドレイン電極
- 13 保護絶縁膜
- 14 保護膜
- 22 シンチレーション蛍光体
- 24 光伝導体
- 26 薄膜トランジスタ
- 27 ゲート電極

- 28 ゲート絶縁層
- 29 半導体層
- 210 コンタクト層
- 211、31 ソース電極
- 212 ドレイン電極
- 213 パシベーション層
- 214 遮光層
- 215 a-Si N層
- 216 a-Si I層
- 217 a-Si P層
- 218 透明電極
- 219 コモン電極
- 220 コンタクト電極
- 221 ガラス基板
- 222 平坦化層

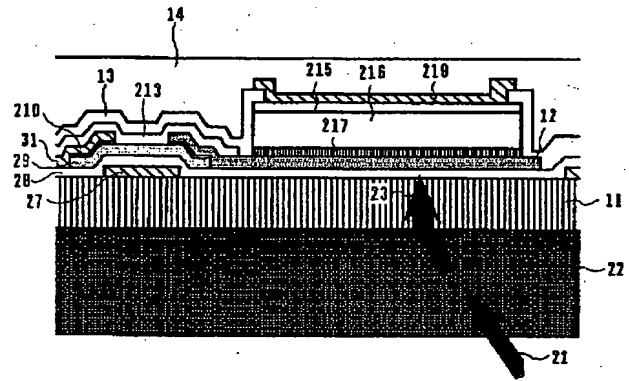
【図1】

【図2】

【図1】



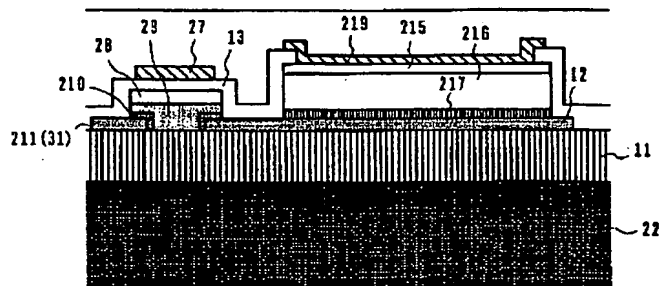
【図2】



- | | |
|-------------------------|--------------|
| 11、51 光ファイバプレート | 210 コンタクト層 |
| 12 P層側透明電極と一体化されたドレイン電極 | 211、31 ソース電極 |
| 13 保護絶縁膜 | 212 ドレイン電極 |
| 14 保護膜 | 213 パシベーション層 |
| 22 シンチレーション蛍光体 | 215 a-Si N層 |
| 24 光伝導体 | 216 a-Si I層 |
| 26 薄膜トランジスタ | 217 a-Si P層 |
| 27 ゲート電極 | 218 透明電極 |
| 28 ゲート絶縁層 | 219 コモン電極 |
| 29 半導体層 | |

【図3】

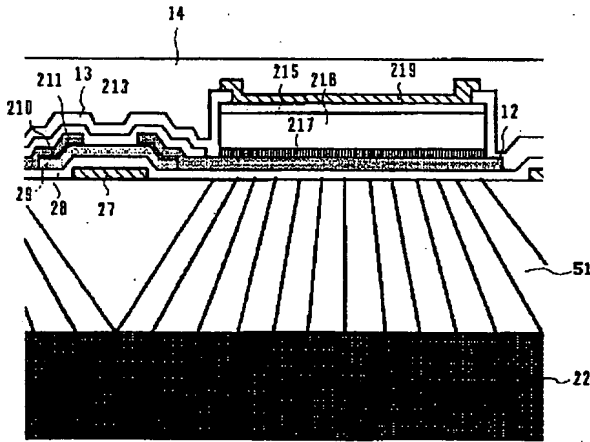
【図3】



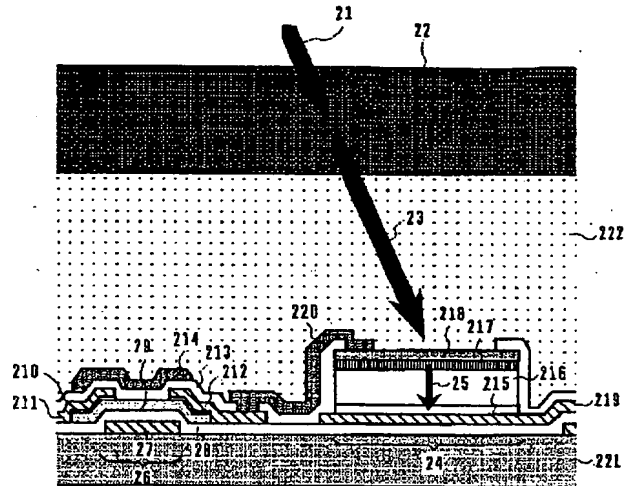
【図4】

【図5】

【図4】

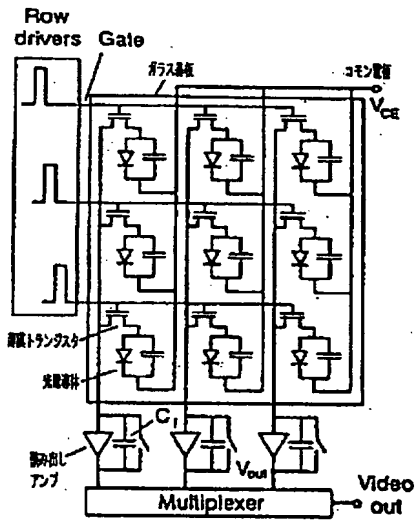


【図5】



【図6】

【図6】



フロントページの続き

(72)発明者 檜山 郁夫
 茨城県日立市大みか町七丁目1番1号 株
 式会社日立製作所日立研究所内

(72)発明者 峯村 哲郎
 茨城県日立市大みか町七丁目1番1号 株
 式会社日立製作所日立研究所内